



# MicroMax™

Hand-Pulversprühkabinen



# MicroMax™

## Freistehende Hand-Sprühkabinen mit eingebauten Filterrückgewinnungssystemen

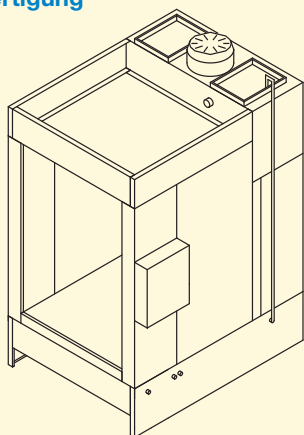
- Kabinen-Innenraum aus Edelstahl für lange Lebensdauer und einfache Reinigung.
- Komplett ausgestattet mit Steuerung, Innenbeleuchtung und Anschlüssen für jede Sprühpistole.
- Einfache Installation – nur Strom- und Luftanschluss sind erforderlich
- Sieb und Pulverbehälter im Kabinenboden integriert (nur Version 1, 2, 3, 3A, 4 und 17).
- Die gesamte Kabinenluft wird gereinigt in die Werkhalle zurückgeführt.
- Geeignete Brandmeldeanlagen sind erhältlich.
- Weitere Kabinenmaße erhalten Sie auf Anfrage.
- Keine teure Verrohrung oder Explosionsentlastung erforderlich.

## Technische Daten

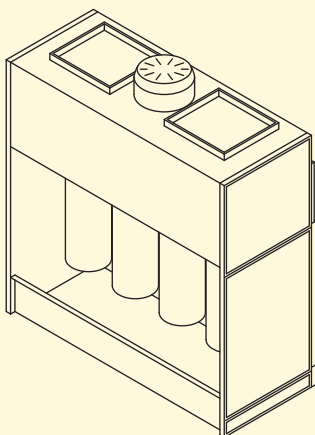
MicroMax Kabine	Artikelnummer		Arbeitsöffnung (H x B)	Volumen m <sup>3</sup> /h	Anzahl Filterpatronen	Anzahl Sammelmodule	Nennmaße			Typ
	Standard	Automatische Filterabreinigung					Höhe (mm)	Breite (mm)	Tiefe (mm)	
1	768750	768776	1250h x 1030w	3,000	2	1	2700	1500	1530	Chargen
2	768751	768777	1610h x 650w	5,600	3	1	2800	2500	2320	Förderb, Einzel
3	768752	768778	1610h x 800	11,200	6	2	2800	3540	2880	Förderb, Doppel
3A	768774	768779	1610h x 800lw*	11,200	6	2	2800	3540	2880	Förderb, Doppel
4	768753	768780	1350h x 1800w	5,600	3	1	2800	2400	1730	Batch
5	768758	768781	--	5,600	3	1	2800	2400	1730	Förderb, Einzel
6	768771	768782	--	5,600	3	1	2350	1680	740	Module
7	768759	768783	2050h x 1600w	5,600	3	1	2350	1970	2580	Begehbar
7A	768794	768795	2050h x 2200w	8,200	4	1	2350	2580	2680	Begehbar
8	768760	768784	2050h x 3200w	11,200	6	2	2270	4760	3280	Begehbar
9	768761	768785	2350h x 2800w	11,200	6	2	2570	4360	4200	Begehbar
10	768762	768786	2850h x 2400w	11,200	6	2	3070	3959	3280	Begehbar
11	768763	768787	2050h x 4800w	16,800	9	3	2270	5920	3440	Begehbar
12	768764	768788	4200h x 2350w	16,800	9	3	2570	5320	3440	Begehbar
13	768765	768789	2920h x 3460w	16,800	9	3	3070	4740	3440	Begehbar
14	768766	768790	2120h x 6340w	22,400	12	4	2280	8060	4080	Begehbar
15	768767	768791	2420h x 5360w	22,400	12	4	2570	7080	4940	Begehbar
16	768768	768792	2920 x 4360w	22,400	12	4	3080	6080	4940	Begehbar
17	768775	769793	2100h x 1100w	16,000	8	2	3400	4480	3280	Förderb, Dual
18	768797	768839	--	8,200	4	1	2340	2000	840	Modul

\*MicroMax 3A besitzt dieselben Öffnungsmaße wie der MicroMax 3, die Innenhöhe ist jedoch 260 mm größer

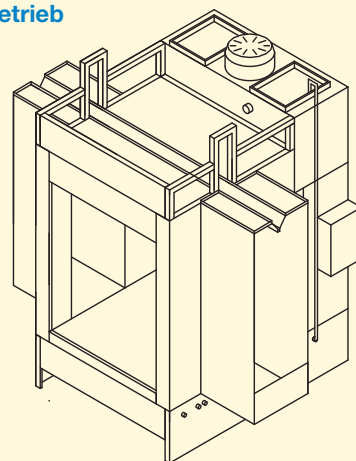
**Kabine für  
Chargenfertigung**



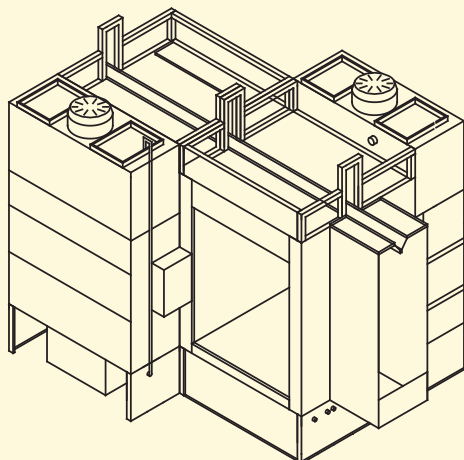
**Rückgewinnungsmodul**



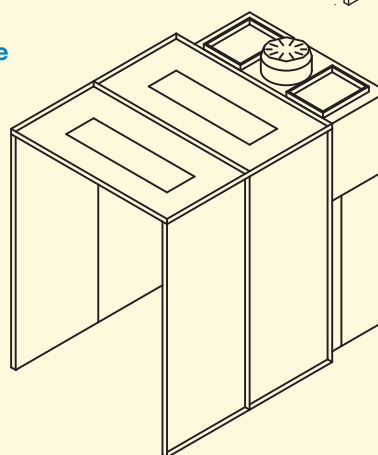
**Einzelprüfstand  
für Förderbetrieb**



**Doppelsprüfstand  
für Förderbetrieb**



**Begehbare  
Kabine**





### MicroMax Kabinensortiment.

- Begehbare Sprühkabinen mit Handbestückung
- Autarke Kabinen für Chargenfertigung
- Doppel- und Einzelkabinen für Förderbetrieb bei Chargenfertigung

### Beschichtungsausrüstung zur Vervollständigung Ihrer MicroMax-Kabine.

Alle MicroMax-Sprühkabinen sind kompatibel mit unseren Handbeschichtungsgeräten einschließlich Dichtstromserie Prodigy, Corona oder Tribo. Die Pulversversorgung erfolgt über einen externen Behälter, den Pulverbehälter des Herstellers oder über den in der Kabine integrierten Behälter.



Für die Märkte Österreich, Slowenien, Kroatien und Bosnien Herzegowina:

Gema Central Europe GmbH  
Stiftergasse 26  
A - 2601 Sollenau / Niederösterreich

[www.gema.at](http://www.gema.at)  
[info@gema.at](mailto:info@gema.at)  
+43 (0)2628 / 629 58

**Nordson Deutschland GmbH**  
Heinrich-Hertz-Strasse 42/44  
D-40699 Erkrath, Germany

+49.211.9205.0  
[nordson.com](http://nordson.com)

